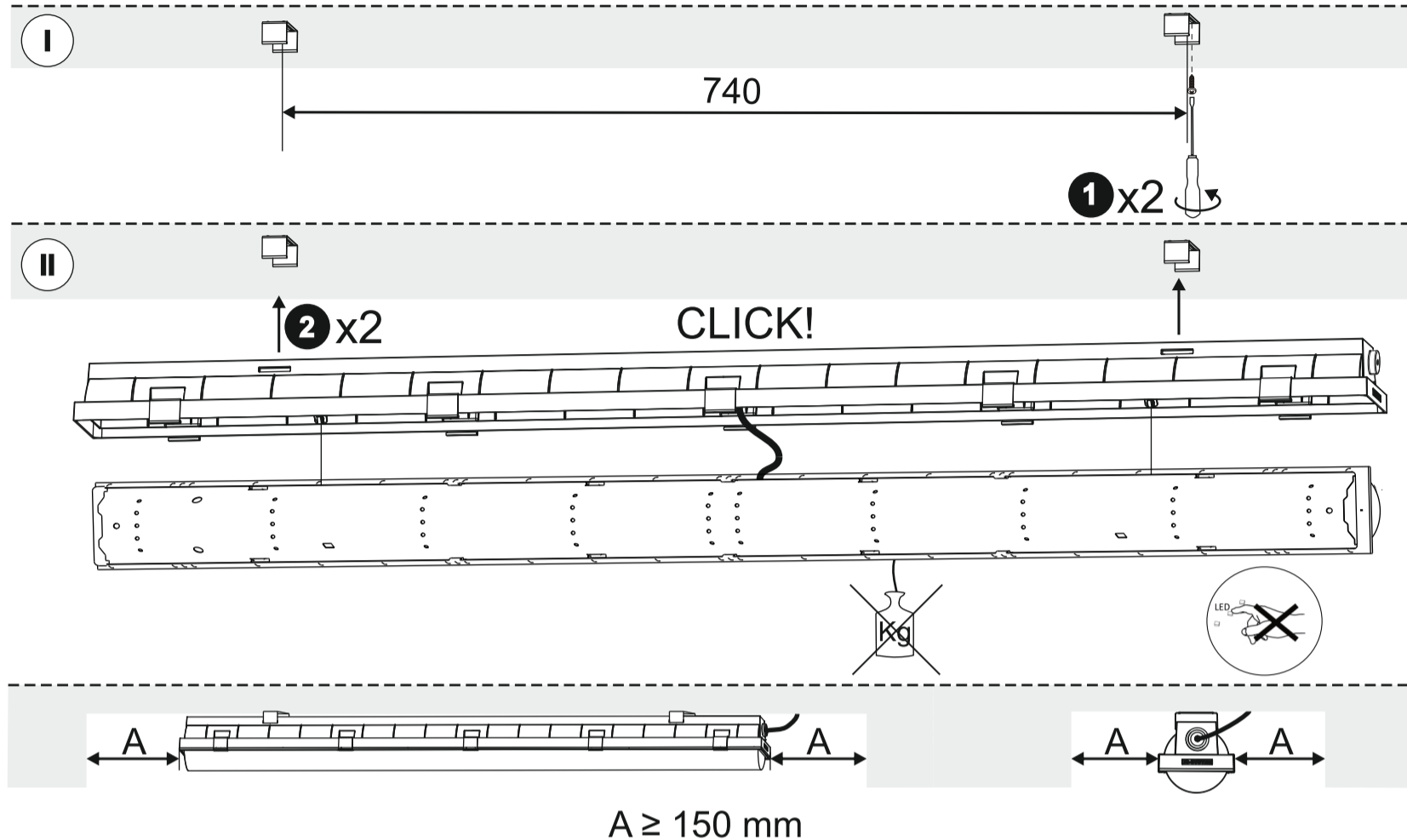
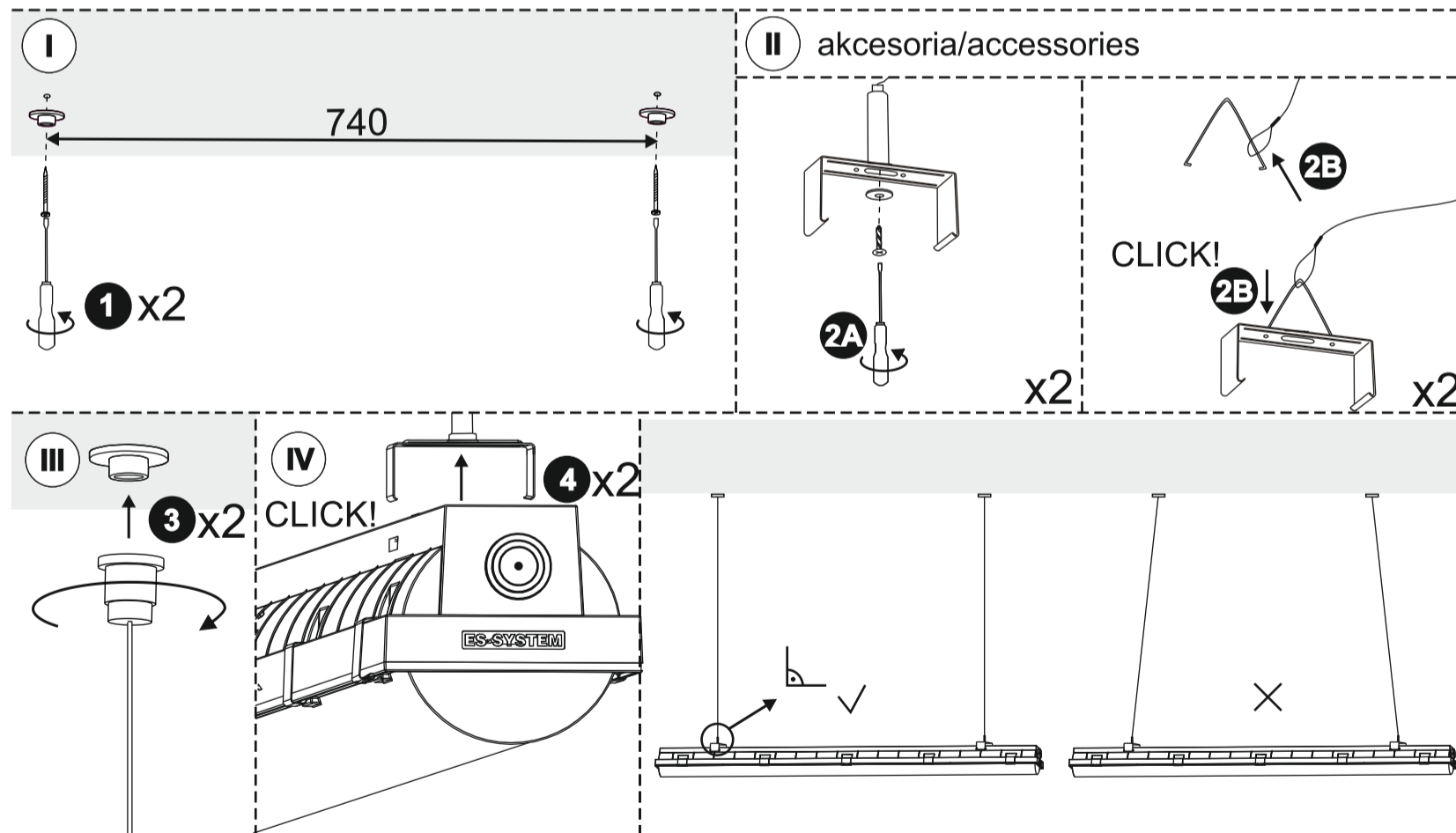


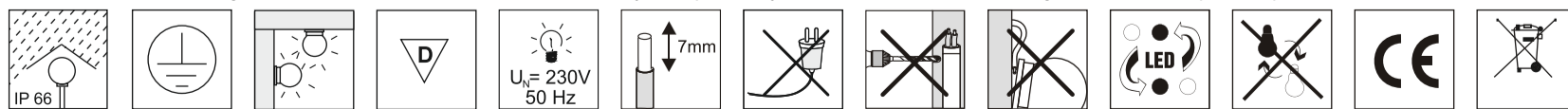
MONTAŻ NASTROPOWY/SURFACE-MOUNTED

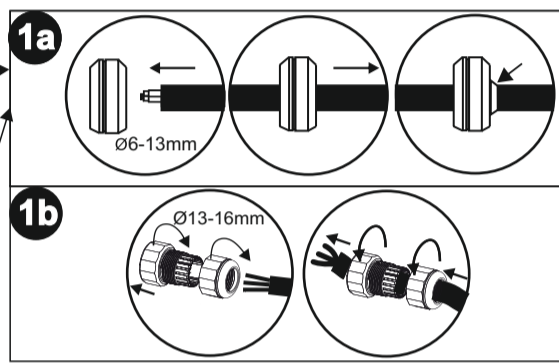
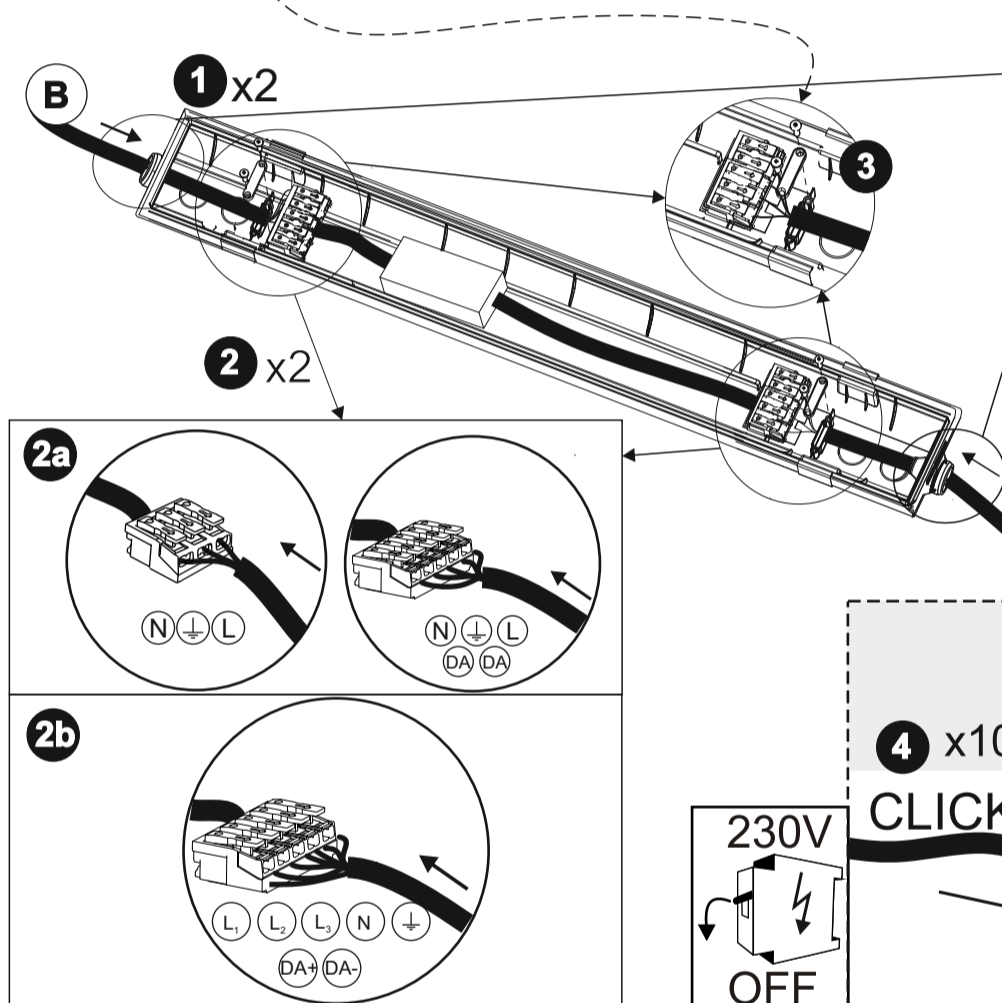
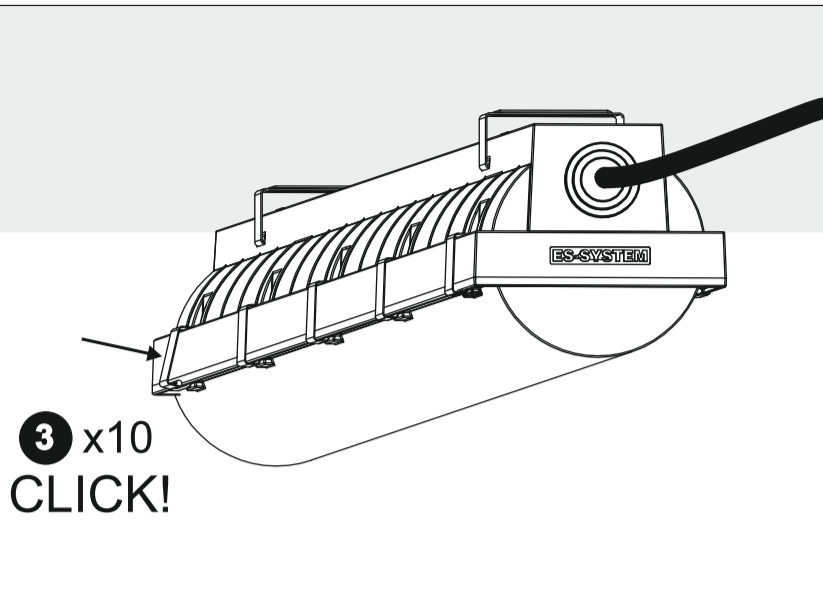
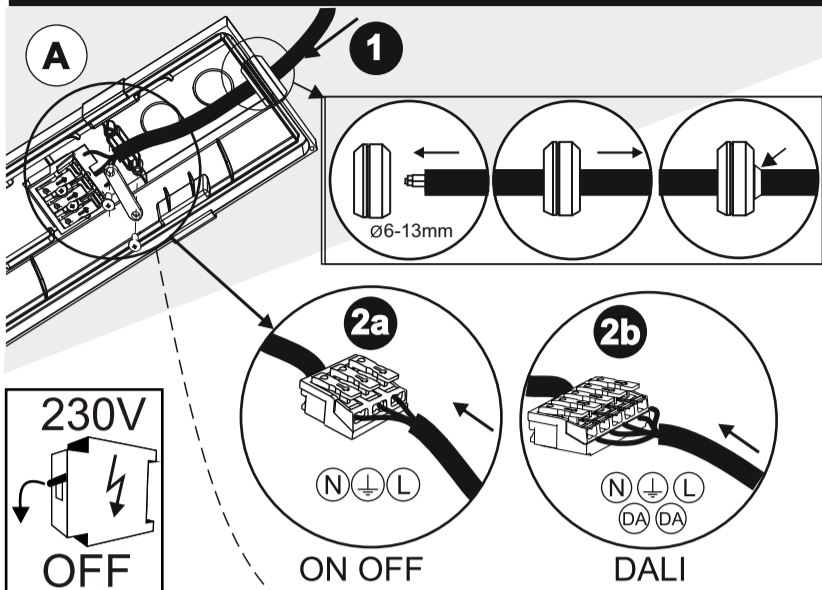


MONTAŻ ZWIE SZANY/PENDANT INSTALLATION

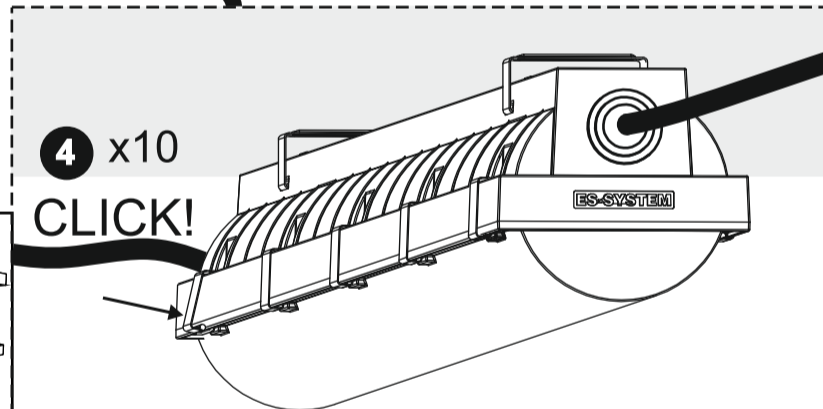


Źródło światła zastosowane w tej oprawie oświetleniowej powinno być wymieniane wyłącznie przez producenta lub jego przedstawiciela serwisowego lub podobnie wykwalifikowaną osobę.
The light source contained in this luminaire shall only be replaced by manufacturer or his service agent or a similar qualified person.

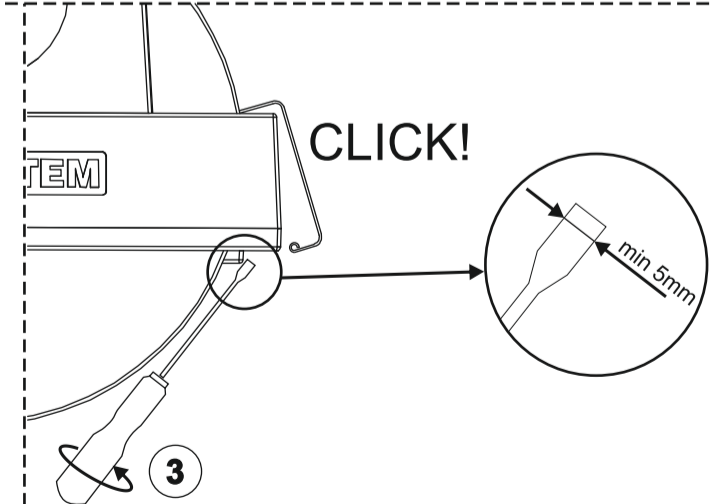
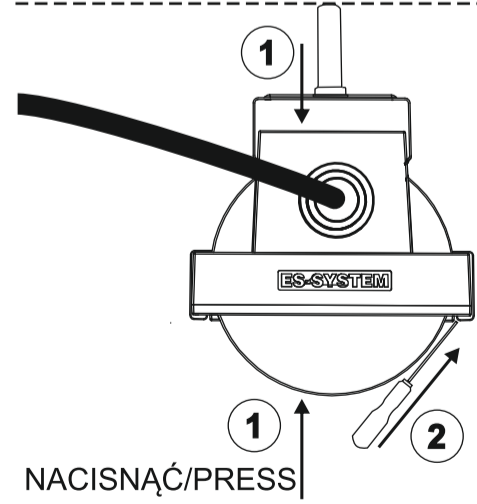




Maks. liczba opraw / Max. nr of luminaires			
	on/off	DALI	Ta=50 °C
MCB B10A	10	13	7
MCB B16A	16	24	12



OTWIERANIE/OPENING



Źródło światła zastosowane w tej oprawie oświetleniowej powinno być wymieniane wyłącznie przez producenta lub jego przedstawiciela serwisowego lub podobnie wykwalifikowaną osobę.
The light source contained in this luminaire shall only be replaced by manufacturer or his service agent or a similar qualified person.

