
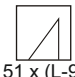

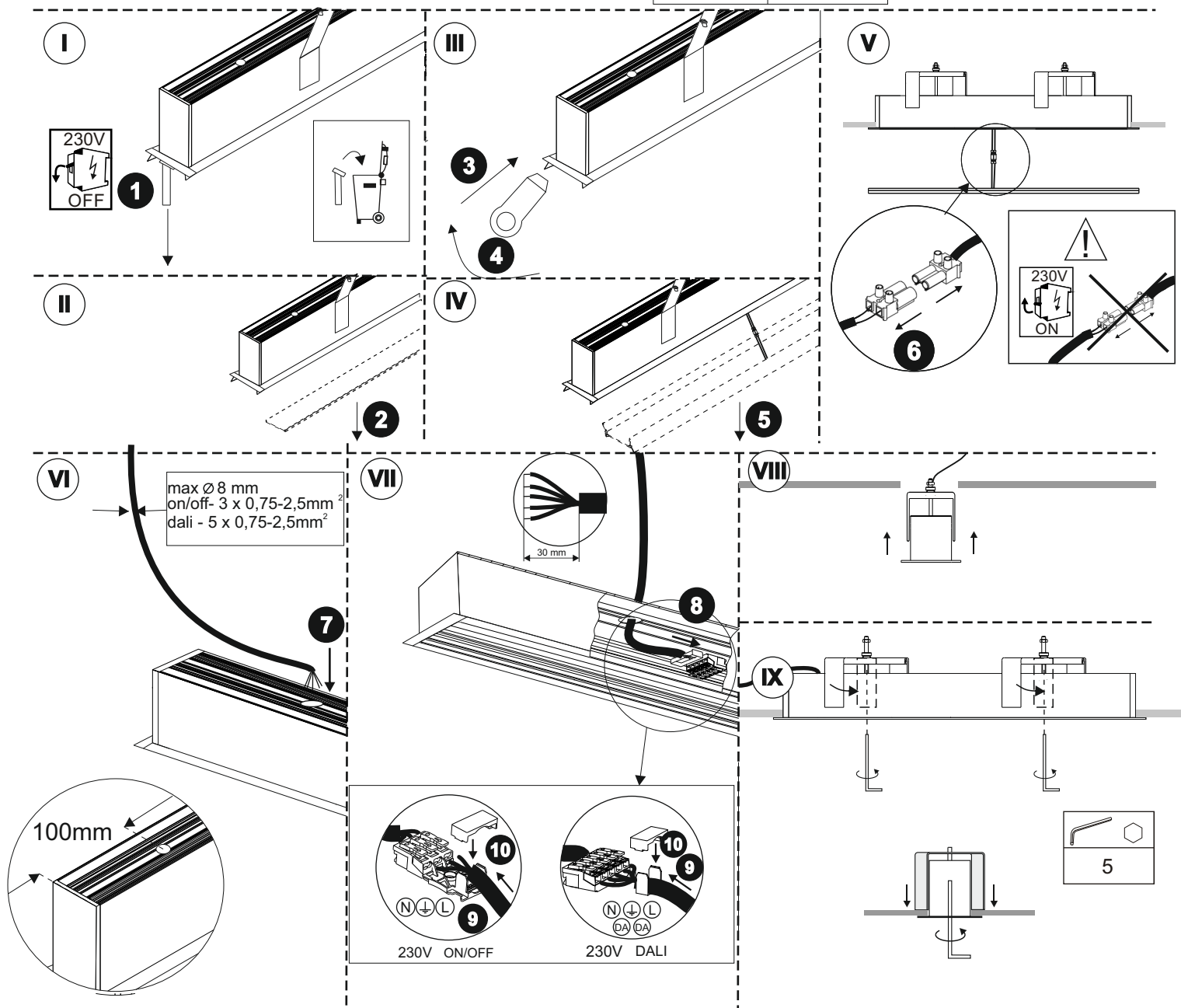
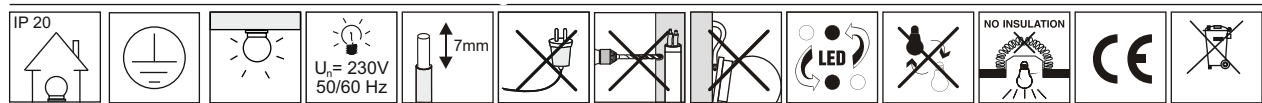


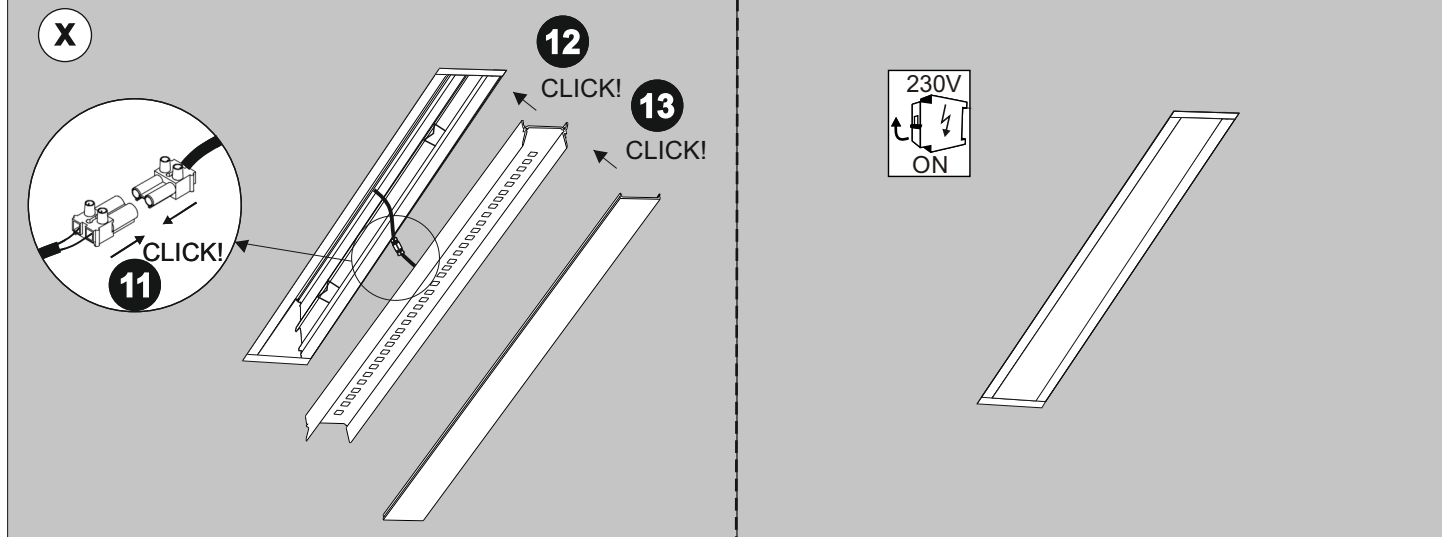
	A	B	D
FX35 BIS	min.85 mm	min.110 mm	min.(L+10) mm
FX45 BIS	min.95 mm	min.110 mm	min.(L+10) mm
FX65 BIS	min.125 mm	min.120 mm	min.(L+10) mm

FX35 BIS	 43 x (L-9) mm
FX45 BIS	 51 x (L-9) mm
FX65 BIS	 71 x (L-9) mm



Źródła światła umieszczone w oprawie oświetleniowej mogą być wymienione tylko przez producenta lub wyznaczonego przez niego instalatora.
The light source contained in this luminaire shall only be replaced by manufacturer or his service agent or a similar qualified person.





Źródła światła umieszczone w oprawie oświetleniowej mogą być wymienione tylko przez producenta lub wyznaczonego przez niego instalatora.
 The light source contained in this luminaires shall only be replaced by manufacturer or his service agent or a similar qualified person.

