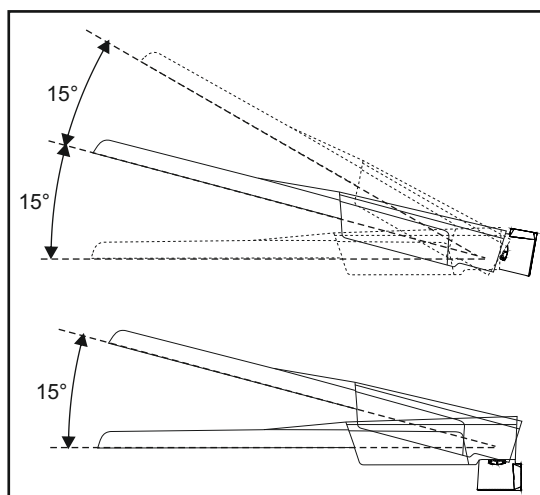
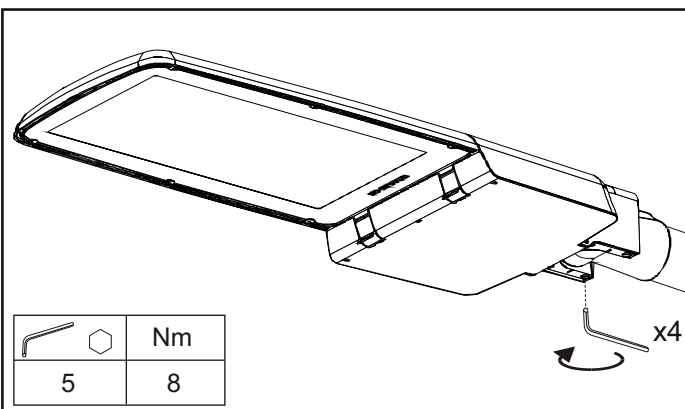


SCx 0,069 m<sup>2</sup>

P ≤ 205W, Kg 15kg

P > 205W, Kg 16kg



Źródła światła umieszczone w oprawie oświetleniowej mogą być wymienione tylko przez producenta lub wyznaczonego przez niego instalatora.  
The light source contained in this luminaire shall only be replaced by manufacturer or his service agent or a similar qualified person.

